

# harmony®

## Play&Go™

### ELITE

Portable Playard

Parc Portatif

## INSTRUCTION MANUAL MANUEL D'INSTRUCTIONS



Read all instructions **BEFORE** assembly and **USE** of product. **KEEP INSTRUCTIONS FOR FUTURE USE.** Do not use this product until you read and understand the instructions in this manual.

Lire toutes les instructions **AVANT** de procéder à l'assemblage et à **L'UTILISATION** de ce produit. **CONSERVEZ CES INSTRUCTIONS AUX FINS DE CONSULTATION FUTURE.** Ne pas installer ni utiliser ce produit jusqu'à ce que vous ayez lu et compris les instructions contenues dans ce manuel.

**! ADULT ASSEMBLY REQUIRED.**

**! DOIT ÊTRE ASSEMBLÉ PAR UN ADULTE.**



For children 2.27 - 13.6 kg (5 - 30 lbs)

Pour enfants de 2,27 à 13,6 kg (5 à 30 lb)

## **⚠️ WARNING!**

FOR YOUR CHILD'S SAFETY, FOLLOW ALL LABELS ON THIS PRODUCT AND IN THESE WRITTEN INSTRUCTIONS. DO NOT USE THIS PLAYPEN IF YOU CANNOT EXACTLY FOLLOW THE INSTRUCTIONS THAT COME WITH IT. FAILURE TO FOLLOW THESE WARNINGS AND THE INSTRUCTIONS COULD RESULT IN SERIOUS INJURY OR DEATH.

! Check this playpen regularly before using it, and DO NOT use it if any part is loose or missing or if there are any signs of damage. DO NOT substitute parts. Contact the manufacturer if replacement parts or additional instructions are needed. Contact Harmony Juvenile Products at 1-877-306-1001 or customerservice@harmonyjuvenile.com.

### PLAYARD WARNINGS

## **⚠️ WARNING!**

**FAILURE TO FOLLOW THESE WARNINGS, THE LABELS AND THE INSTRUCTIONS COULD RESULT IN SERIOUS INJURY OR DEATH.**

- The product, including side rails, must be fully erected prior to use.
- ENSURE that the sides of this playpen are properly latched or locked in the appropriate position before placing a child in it.
- NEVER LEAVE child in product with SIDE LOWERED. Be sure side is in raised and locked position whenever child is in product.
- DO NOT use this playpen for a child who can climb out of it or who is taller than 90 cm (35 inches) or weighs more than 13.6 kg (30 lbs).
- Children can suffocate on soft bedding. DO NOT place pillows, comforters or an additional floor pad in this playpen.
- When child is able to pull to standing position, set mattress/base to lowest adjustment position and remove bumper pads, large toys, and other objects that could serve as steps for climbing out.
- Use ONLY mattress/pad provided by manufacturer.
- ALWAYS provide the supervision necessary for the continued safety of your child. When used for playing, NEVER leave child unattended. Child MUST be under supervision at all times.
- To reduce the risk of SIDS (sudden infant death syndrome), pediatricians recommend healthy infants be

## **⚠️ MISE EN GARDE!**

POUR LA SÉCURITÉ DE VOTRE ENFANT, SUIVRE TOUTES LES CONSIGNES INSCRITES SUR LES ÉTIQUETTES DE CE PRODUIT ET DANS LES PRÉSENTES INSTRUCTIONS. NE PAS UTILISER CE PARC POUR ENFANT À MOINS D'ÊTRE EN MESURE DE SUIVRE PRÉCISÉMENT LES INSTRUCTIONS QUI L'ACCOMPAGNENT. LE NON-RESPECT DE CES MISES EN GARDE OU DE CES INSTRUCTIONS PEUT ENTRAÎNER DES BLESSURES GRAVES OU LA MORT.

! Vérifier régulièrement ce parc pour enfant préalablement à son utilisation et NE PAS l'utiliser si une pièce est desserrée, une pièce est manquante ou s'il y a un signe de dommages. NE PAS substituer une pièce à une autre. Communiquer avec le fabricant pour obtenir, au besoin, une pièce de rechange ou des instructions supplémentaires. Contacter Harmony Juvenile Products au 1-877-306-1001 ou customerservice@harmonyjuvenile.com.

### MISES EN GARDE : PARC

## **⚠️ MISE EN GARDE!**

**LE NON-RESPECT DE CES MISES EN GARDE, DES ÉTIQUETTES OU DE CES INSTRUCTIONS PEUT ENTRAÎNER DES BLESSURES GRAVES OU LA MORT.**

- Le produit, y compris ses traverses latérales, doit être entièrement érigé avant l'utilisation.
- S'ASSURER que les côtés de ce parc pour enfant sont bien enclenchés ou verrouillés à la position appropriée avant d'y placer un enfant.
- NE JAMAIS LAISSER l'enfant dans le parc lorsque LES PAROIS SONT ABAISSÉES. S'assurer que toutes les parois sont levées et verrouillées lorsque l'enfant est dans le parc.
- NE PAS utiliser ce parc pour enfant si l'enfant est capable d'en sortir ou mesure plus de 90 cm (35 pouces) ou pèse plus de 13,6 kg (30 lb).
- Les articles de literie mous présentent un risque de suffocation pour l'enfant. NE PAS mettre d'oreiller, d'édredon ou de matelas de sol supplémentaire dans ce parc pour enfant.
- Lorsque l'enfant devient capable de se mettre en position debout, ajuster le matelas/la base à sa position la plus basse et retirer le tour de lit, les gros jouets, et tout autre objet dont il pourrait se servir pour en sortir.
- Utiliser UNIQUEMENT le matelas/coussin fourni par le fabricant.
- TOUJOURS surveiller l'enfant de façon à assurer sa sécurité. Lorsqu'utilisé pour jouer, NE JAMAIS laisser l'enfant sans surveillance. L'enfant DOIT être surveillé en tout temps.
- Pour réduire les risques de SMSN (syndrome de mort subite du nourrisson), les pédiatres recommandent que les enfants

placed on their back to sleep, unless otherwise advised by your physician.

- NEVER use a water mattress with this product.
- NEVER refinish this product.

## BASSINET WARNINGS

### **⚠ WARNING!**

**FAILURE TO FOLLOW THESE WARNINGS, THE LABELS AND THE INSTRUCTIONS COULD RESULT IN SERIOUS INJURY OR DEATH.**

**ENSURE that all bassinet fabric lies FLAT and TAUGHT against the playard frame.**

- DO NOT use this accessory if you cannot exactly follow the instructions that come with it.
- Remove this accessory when a child is in the playpen.
- DO NOT use this accessory for a child who can roll over or who has reached 6.8 kg (15 lbs).
- FALL HAZARD - Always check that the bassinet is securely attached to the frame with the zipper and buckle provided on this accessory.

### **⚠ WARNING!**

**SUFFOCATION HAZARD - Infants have suffocated:**

- In gaps between extra padding and side of the bassinet/cribble, and
- On soft bedding

**Use ONLY the pad provided by manufacturer. NEVER add a pillow, comforter, or another mattress for padding.**

- STRANGULATION HAZARD: ALWAYS attach bassinet securely. If the bassinet is not secured at all locations child could get neck trapped between bassinet and playard frame.
- To reduce the risk of SIDS, pediatricians recommend healthy infants be placed on their backs to sleep, unless otherwise advised by your physician.
- If a sheet is used with the pad, USE ONLY the one provided by the bassinet or cradle manufacturer or one specifically designed to fit the dimension of the bassinet or cradle mattress.
- DO NOT place any cord, strap or similar item in or near this accessory that could become wrapped around a child's neck.
- Check this accessory regularly before using it, and DO NOT use it if any part is loose or missing or if there are any signs of damage. DO NOT substitute parts. Contact the manufacturer if replacement parts or additional instructions are needed.

en bonne santé soient couchés sur le dos, à moins d'avis contraire de votre médecin.

- NE JAMAIS utiliser le matelas d'un lit d'eau avec ce produit.
- NE JAMAIS retoucher le fini de ce produit.

## MISES EN GARDE : LIT D'ENFANT

### **⚠ MISE EN GARDE!**

**LE NON-RESPECT DE CES MISES EN GARDE, DES ÉTIQUETTES OU DE CES INSTRUCTIONS PEUT ENTRAÎNER DES BLESSURES GRAVES OU LA MORT.**

**S'ASSURER que tout le tissu du lit d'enfant repose à PLAT et APPUYÉ contre le cadre du parc.**

- NE PAS utiliser cet accessoire à moins d'être en mesure de suivre précisément les instructions qui l'accompagnent.
- Retirer cet accessoire si l'enfant occupe le parc pour enfant.
- NE PAS utiliser cet accessoire si l'enfant est capable de se retourner ou a atteint 6,8 kg (15 lb).
- RISQUE DE CHUTE - Toujours s'assurer que le lit d'enfant est bien fixé au cadre à l'aide de la fermeture à glissière et de la boucle fournies avec cet accessoire.

### **⚠ MISE EN GARDE!**

**RISQUE DE SUFFOCATION - Des enfants se sont étouffés :**

- Dans les espaces entre un rembourrage supplémentaire et les parois du lit d'enfant/berceau, et
- Dans la literie

**Utiliser UNIQUEMENT le matelas fourni par le fabricant. NE JAMAIS ajouter d'oreiller, de couette ou tout autre matelas en guise de rembourrage.**

- RISQUE DE STRANGULATION : Fixer TOUJOURS le lit d'enfant en toute sécurité. Si le lit d'enfant n'est pas fixé à tous les endroits l'enfant peut se coincer le cou entre le lit d'enfant et le cadre du parc.
- Pour réduire les risques de SMSN, les pédiatres recommandent que les enfants en bonne santé soient couchés sur le dos, à moins d'avis contraire de votre médecin.
- Si un drap est utilisé avec le matelas, UTILISER UNIQUEMENT celui fourni par le fabricant du lit d'enfant ou du berceau. Sinon utiliser un modèle conçu spécifiquement pour s'adapter aux dimensions du matelas du lit d'enfant ou du berceau.
- NE PAS mettre dans cet accessoire ou à proximité de celui-ci des cordes, sangles ou objets semblables qui risqueraient de s'enrouler autour du cou de l'enfant.
- Vérifier régulièrement cet accessoire préalablement à son utilisation et NE PAS l'utiliser si une pièce est desserrée, une pièce est manquante ou s'il y a un signe de dommages. NE PAS substituer une pièce à une autre. Communiquer avec le fabricant pour obtenir, au besoin, une pièce de rechange ou des instructions supplémentaires.

- Children can suffocate on soft bedding. **DO NOT** place pillows, comforters or an additional mattress pad in this accessory.
- **NEVER** place a child under the bassinet.
- Use bassinet with one (1) child at a time.

## GENERAL WARNINGS

- **DO NOT** leave a child unattended in this playpen.
- **DO NOT** use this playpen if you cannot exactly follow the instructions that come with it.
- **NEVER** carry or move the play yard with child in it.
- **AVOID SERIOUS INJURY** by keeping fingers clear of rail joints, top corners, and from any moving parts when assembling/adjusting the product to prevent pinching and/or finger entrapment.
- **ENSURE** that play yard is fully erected before each use. Check that:
  - Four (4) top rails are completely **LOCKED** by pushing down on them;
  - The center of the floor is completely **PUSHED DOWN**;
  - The mattress is lying flat and is secured with all four (4) hook-and-loop straps.
- **NEVER** use the play yard on uneven or unsafe surfaces.
- **NEVER** use near stoves, heaters or other heat sources.
- **ALWAYS** keep the play yard away from hazards that may injure your child.
- **DO NOT** change, tamper with or modify any part of this product.
- **DO NOT** use this product if it is damaged in any way or has missing parts.
- **DO NOT** allow children to climb into or out of the play yard, or to hang onto the outside of the play yard to avoid tipping the product.
- **NEVER** hang anything other than accessories that come with this product on this play yard as it could cause the product to become unstable.
- Extended exposure to weather could affect colour.
- **DO NOT, EXCEPT AS DESCRIBED IN THESE INSTRUCTIONS, MODIFY THIS PRODUCT OR DISASSEMBLE ANY PART.** This includes adding any parts or accessories by other manufacturers as non-tested accessories can affect the safety of the product.
- This product is **NOT** intended for commercial use.

- Les articles de literie mous présentent un risque de suffocation pour l'enfant. **NE PAS** mettre d'oreiller, d'édredon ou de matelas supplémentaire dans cet accessoire.
- **NE JAMAIS** placer un enfant sous le lit d'enfant.
- Utilisez le lit d'enfant avec un (1) enfant à la fois seulement.

## MISES EN GARDE GÉNÉRALES

- **NE PAS** laisser sans surveillance un enfant qui utilise ce parc pour enfant.
- **NE PAS** utiliser ce parc pour enfant à moins d'être en mesure de suivre précisément les instructions qui l'accompagnent.
- **NE JAMAIS** transporter ni déplacer le parc lorsque l'enfant s'y trouve.
- **PRÉVENIR LES BLESSURES GRAVES** en gardant vos doigts éloignés des joints des traverses, des coins supérieurs et des pièces mobiles lors de l'assemblage ou du réglage du produit pour prévenir de se pincer ou se prendre les doigts.
- **S'ASSURER** que le parc est complètement érigé avant chaque utilisation. Bien vérifier que :
  - Les quatre (4) traverses du haut sont **VERROUILLÉES** à fond en poussant sur celles-ci ;
  - Le centre de la plateforme est complètement **POUSSÉ VERS LE BAS** ;
  - Le matelas est bien à plat et fixé à l'aide des quatre (4) courroies auto-agrippantes.
- **NE JAMAIS** utiliser le parc sur des surfaces inégales ou dangereuses.
- **NE JAMAIS** utiliser le parc à proximité de cuisinières, de radiateurs ou d'autres sources de chaleur.
- S'assurer de **TOUJOURS** garder le parc éloigné de tout danger pouvant blesser l'enfant.
- **NE PAS** modifier, changer ni altérer aucune des pièces de produit.
- **NE PAS** utiliser ce produit s'il est endommagé de quelque façon que ce soit, ni s'il y a des pièces manquantes.
- **NE PAS** laisser les enfants grimper dans le (ou hors du) parc, ni s'accrocher à l'extérieur du parc afin d'éviter que le produit bascule.
- **NE JAMAIS** accrocher quoi que ce soit sur ce parc autre que les accessoires fournis avec ce produit, car le parc pourrait devenir instable.
- Une exposition prolongée du produit aux intempéries pourrait altérer sa couleur.
- **SAUF SI DÉCRIT DANS CES INSTRUCTIONS, NE PAS MODIFIER CE PRODUIT NI DÉMONTER AUCUNE DE SES PIÈCES.** Cela comprend l'ajout de pièces et d'accessoires provenant d'autres fabricants puisque tout accessoire non éprouvé peut affecter la sécurité du produit.
- Ce produit n'est **PAS** destiné à un usage commercial.



## SUFFOCATION WARNINGS

### **⚠ WARNING!**

**NEVER LEAVE INFANT IN PRODUCT WITH SIDES DOWN.** Infant may roll into space between pad and loose mesh side causing suffocation.

### **⚠ WARNING!**

#### **INFANTS CAN SUFFOCATE**

- In gaps between a mattress too small or too thick and product sides
  - On soft bedding
- NEVER** add a mattress, pillow, comforter, or padding. Use only the mattress/pad provided by manufacturer.

- **DO NOT** place any cord, strap or similar item in or near this playpen that could become wrapped around a child's neck.
- **DO NOT** place this playpen near a window or patio door where a child could reach the cord of a blind or curtain and be strangled.
- **NEVER** place the play yard in any location where there are cords within the child's reach, such as telephone cords, window blind cords, monitor cords, etc. as they can strangle a child.
- **NEVER** attach strings to toys.
- **NEVER** use plastic shipping bags or other plastic film as mattress covers not sold and intended for that purpose. They can cause suffocation.
- Small children and pets can force themselves into very small openings.
- **NEVER** tie/add anything to/in the play yard (i.e. accessories, toys, monitors, etc.) as this may cause serious injury or death.
- **STRANGULATION HAZARD: ALWAYS** attach bassinets securely. If the bassinet is not secured, at all locations child could get neck trapped between bassinet and playard frame.

## RISQUE DE SUFFOCATION

### **⚠ MISE EN GARDE!**

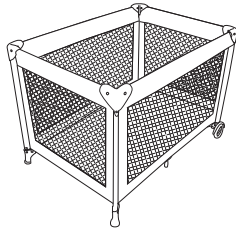
**NE JAMAIS LAISSER L'ENFANT DANS LE PARC LORSQUE LES PAROIS SONT ABAISSÉS.** L'enfant pourrait rouler et se retrouver dans l'espace entre le matelas et le tissu en mailles provoquant ainsi la suffocation.

### **⚠ MISE EN GARDE!**

#### **LES ENFANTS PEUVENT ÉTOUFFER**

- Dans les espaces entre un matelas trop petit ou trop épais et les côtés du parc
  - Sur une literie molle
- NE JAMAIS** ajouter de matelas, d'oreiller, d'édredon ou de rembourrage. Utiliser uniquement le matelas/coussin fourni par le fabricant.

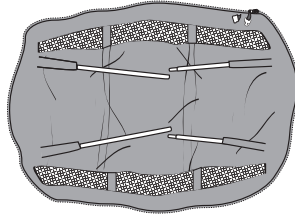
- **NE PAS** mettre dans ce parc pour enfant ou à proximité de celui-ci des cordes, sangles ou objets semblables qui risqueraient de s'enrouler autour du cou de l'enfant.
- **NE PAS** placer ce parc pour enfant près d'une fenêtre ou d'une porte-fenêtre où l'enfant pourrait saisir les cordes d'un store ou d'un rideau et s'étrangler.
- **NE JAMAIS** placer le parc dans un endroit où des cordons sont à la portée de l'enfant (cordons téléphoniques, de stores, d'interphone de surveillance, etc.), car ils risquent d'étrangler l'enfant.
- **NE JAMAIS** attacher de cordons aux jouets.
- **NE JAMAIS** utiliser des sacs en plastique en guise de couvre-matelas ni aucun type de pellicule en plastique n'ayant pas été destiné et vendu à cet effet. Ils risquent d'étouffer l'enfant.
- Les petits enfants et les animaux peuvent s'introduire dans de très petites ouvertures.
- **NE JAMAIS** attacher NI ajouter quoi que ce soit au parc (accessoires, jouets, interphones de surveillance, etc.), car cela pourrait causer des blessures graves ou la mort.
- **RISQUE DE STRANGULATION :** Fixer **TOUJOURS** le lit d'enfant en toute sécurité. Si le lit d'enfant n'est pas fixé, à tous les endroits l'enfant peut se coincer le cou entre le lit d'enfant et le cadre du parc.



**Playard  
Parc**



**Mattress  
Matelas**



**Bassinet with  
pre-installed bars  
Lit d'enfant avec  
barres préinstallées**

PLEASE CHECK TO BE SURE YOU HAVE ALL THE PARTS SHOWN BEFORE BEGINNING ASSEMBLY. IF YOU ARE MISSING ANY PARTS, PLEASE **DO NOT** RETURN THIS PRODUCT TO THE STORE. PLEASE CALL OUR CUSTOMER SERVICE DEPARTMENT AT 1-877-306-1001 OR CONTACT US AT CUSTOMERSERVICE@HARMONYJUVENILE.COM.



VEUILLEZ BIEN VÉRIFIER QUE VOUS AVEZ TOUTES LES PIÈCES INDIQUÉES AVANT DE COMMENCER L'ASSEMBLAGE. S'IL VOUS MANQUE DES PIÈCES, VEUILLEZ **NE PAS** RETOURNER LE PRODUIT AU MAGASIN. VEUILLEZ APPELER NOTRE SERVICE À LA CLIENTÈLE AU 1-877-306-1001 OU NOUS JOINDRE À CUSTOMERSERVICE@HARMONYJUVENILE.COM.

## PLAYARD SETUP

1. Remove all contents from packaging, and discard box and polybags.
2. The playard comes wrapped within the folded mattress:
  - Remove playard/mattress assembly.

**! MATTRESS FOAM MAY BE INDENTED FROM PACKING. ALLOW UP TO 48 HOURS FOR MATTRESS FOAM TO FULLY DECOMPRESS.**

### TO OPEN:

3. Open the three (3) hook-and-loop straps securing the mattress.



4. Stand playard on feet and wheels with the **CENTER UP**. Do **NOT** push center locking mechanism down yet.
 

**! ALL FOUR RAILS MUST BE SECURELY LOCKED AND RIGID BEFORE CENTER LOCKING MECHANISM IS PUSHED DOWN.**

## ASSEMBLAGE DU PARC

1. Vider le contenu de son emballage et jeter la boîte et les sacs de polyéthylène.
2. Le parc est enveloppé dans le matelas plié:
  - Retirer le parc et le matelas.

**! LA MOUSSE DU MATELAS PEUT ÊTRE INDENTÉE PAR L'EMBALLAGE. LAISSER JUSQU'À 48 HEURES POUR QUE LA MOUSSE DU MATELAS SE DÉCOMPRESSE COMPLÈTEMENT.**

### POUR OUVRIR :

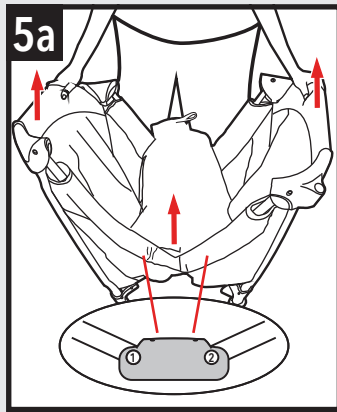
3. Ouvrir les trois (3) courroies auto-agrippantes du matelas.

4. Placer le parc debout sur ses pieds et roues avec le **CENTRE RELEVÉ**. Ne **PAS** pousser le mécanisme de verrouillage du centre vers le bas immédiatement.
 

**! CHACUNE DES QUATRE TRAVERSES DOIT ÊTRE BIEN VERROUILLÉE ET RIGIDE AVANT D'ENFONCER LE MÉCANISME DE VERROUILLAGE VERS LE BAS.**

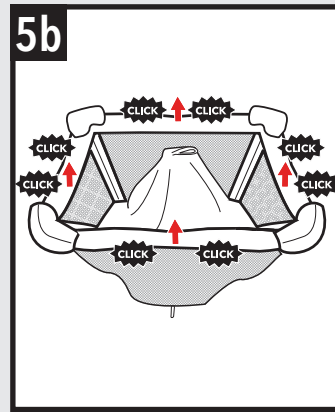
5. Each railing has **TWO (2)** locks as shown. Both locks on each railing **MUST** 'click' and lock for the playard to be secure:

- Grasp railing firmly and lift upwards. You will hear **TWO (2)** 'clicks'.
- Repeat on all four (4) rails.



5. Chaque traverse est dotée de **DEUX (2)** dispositifs de verrouillage, tel qu'illustré. Chacun des dispositifs devra **OBLIGATOIREMENT** émettre un déclic et s'être verrouillé pour que le parc soit bien sécurisé :

- Saisir la traverse fermement et la soulever vers le haut jusqu'à ce que **DEUX (2)** déclics se fassent entendre.
- Répéter l'opération avec les quatre (4) traverses.



### **⚠ WARNING!**

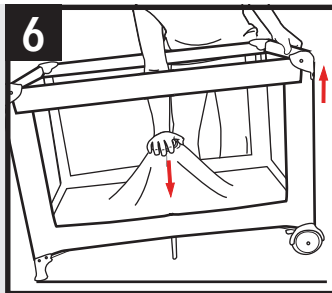
**NEVER LEAVE CHILD IN PRODUCT WITH SIDE LOWERED.** Be sure side is in raised and locked position whenever child is in product.

### **⚠ MISE EN GARDE!**

**NE JAMAIS LAISSER L'ENFANT DANS LE PARC LORSQUE LES PAROIS SONT ABAISSÉES.** S'assurer que toutes les parois sont levées et verrouillées lorsque l'enfant est dans le parc.

6. Slightly lift one end of the playard and push center locking mechanism down.

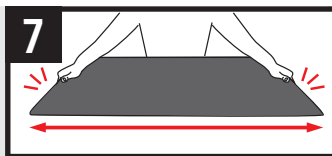
- ! **ENSURE** all railings are securely locked by pushing down on each rail. If rail is not locked, re-lift center locking mechanism and pull up again until rail 'clicks' into its locked position. If rails do not lock, lift the center locking mechanism **HIGHER**.



6. Soulever légèrement une extrémité du parc et pousser le mécanisme de verrouillage vers le bas.

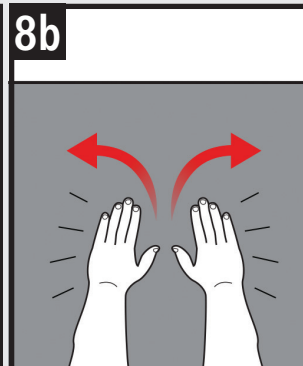
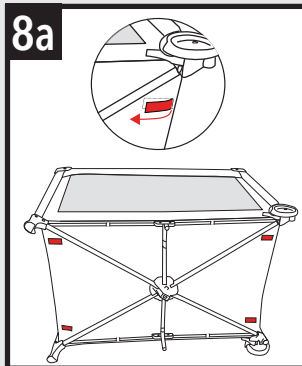
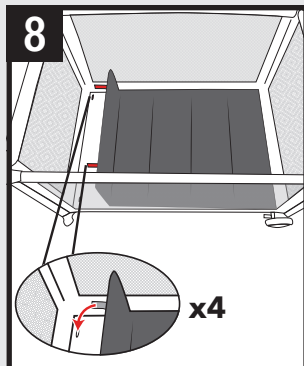
- ! **S'ASSURER** que toutes les traverses sont bien verrouillées en appuyant sur chacune d'elles. Si une traverse n'est toujours pas verrouillée, soulever le mécanisme de verrouillage et tirer la traverse vers le haut à nouveau jusqu'à ce qu'un déclic confirme qu'elle est bien verrouillée. Si les traverses ne se verrouillent toujours pas, soulever de nouveau le mécanisme de verrouillage encore **PLUS HAUT**.

7. Grasp mattress and pull outward gently while placing into playard. Place mattress into playard **ENSURING** padded side up.



7. Saisir le matelas et tirer doucement vers l'extérieur tout en le plaçant dans le parc. Placer le matelas dans le parc **EN S'ASSURANT** que la face rembourrée est tournée vers le haut.

8. Secure mattress to playard by inserting all four (4) hook-and-loop straps through the corresponding holes in the playard floor, and securely adhering underneath as shown.



8. Fixer le matelas au parc en insérant chacune des quatre (4) courroies auto-agrippantes dans les trous correspondants de la plateforme du parc, et les sécuriser tel qu'illustré.

- a. Pull upwards on mattress to ensure it is securely fastened in place.
- b. Smooth out mattress by placing both hands at the center of the mattress and move outwards. Ensure all boards and foam are completely flat.

- a. Tirer le matelas vers le haut pour vous assurer qu'il est bien fixé.
- b. Lisser le matelas en plaçant les deux mains au centre du matelas et se déplacer vers l'extérieur. S'assurer que toutes les planches et la mousse sont complètement plates.

## ⚠ WARNING!

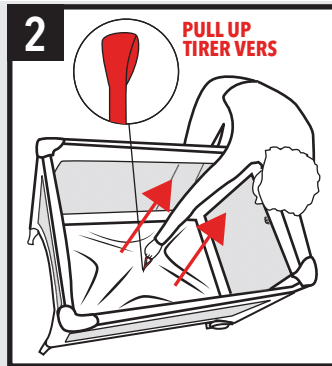
Infants can suffocate in gaps between the mattress. ENSURE that the mattress is securely fastened in place. Lift mattress to ensure it is securely attached.

## ⚠ MISE EN GARDE!

Un enfant peut s'étouffer dans les fentes du matelas. S'ASSURER que le matelas est bien fixé. Soulever le matelas afin de s'assurer qu'il est bien attaché.

### TO FOLD:

1. Release four (4) hook-and-loop straps attaching the mattress to the Playard, and remove mattress.
2. Identify the fabric strap on the center locking mechanism on the floor of the playard. Pull upwards to the height of the rails. **NOTE:** Rails will **NOT** unlock until center floor locking mechanism is pulled up.



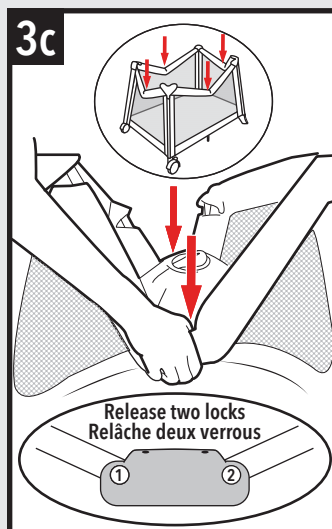
### POUR PLIER :

1. Relâcher les quatre (4) courroies auto-agrippantes du matelas et retirer le matelas.
2. Repérer la sangle en tissu sur le mécanisme de verrouillage au centre de la plateforme du parc. Tirer vers le haut à la hauteur des traverses. **REMARQUE :** Les traverses ne se déverrouilleront **PAS** avant que le mécanisme de verrouillage soit tiré vers le haut.

3. To unlock each rail:

- a. Place hand over the center of each rail's locking mechanism.
- b. While grasping the rail, lift slightly and **SQUEEZE** the unlocking mechanism to unlock. Then push down while squeezing the mechanism.
- c. **BOTH** sides of each rail's locking mechanism must be released/unlocked for the rail to fold downwards.

**! IF TOP RAILS DO NOT UNLOCK, DO NOT FORCE THEM DOWNWARDS. RETURN RAIL BACK TO LOCKED POSITION AND REPEAT STEPS. IF YOU CONTINUE TO HAVE TROUBLE, LIFT CENTER LOCKING MECHANISM HIGHER.**

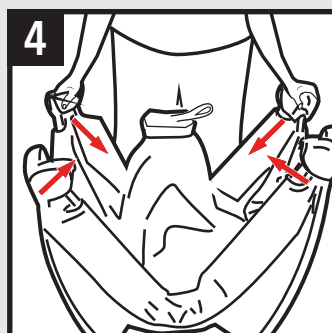


3. Pour déverrouiller les traverses :

- a. Placer la main au centre du dispositif de déverrouillage de chaque traverse.
- b. Saisir la traverse et soulever légèrement tout en **SERRANT** le dispositif de déverrouillage. Une fois la traverse déverrouillée, pousser la vers le bas sans desserrer le mécanisme.
- c. Les **DEUX** côtés du dispositif de déverrouillage doivent être déverrouillés pour que la traverse puisse se plier vers le bas.

**! SI LES TRAVERSES DU HAUT NE SE DÉVERROUILLENT PAS, NE PAS LES FORCER VERS LE BAS. REMETTRE LES TRAVERSES À LEUR POSITION VERROUILLÉE ET RÉPÉTER LES ÉTAPES. SI LE PROBLÈME PERSISTE, TIRER LE MÉCANISME DE VERROUILLAGE DE LA PLATEFORME ENCORE PLUS HAUT.**

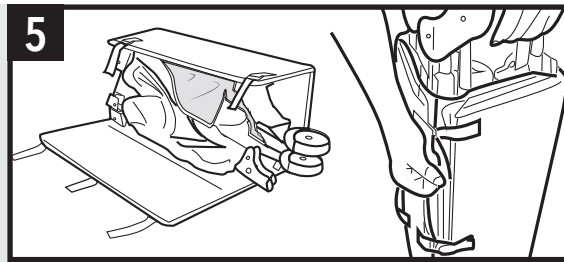
4. Move railings towards center.



4. Pousser les traverses vers le centre.



5. Wrap mattress around playard and fasten hook-and-loop straps to secure - as shown.



5. Envelopper le parc avec le matelas et fixer les courroies auto-agrippantes tel qu'illustré.

## BASSINET SETUP

### ⚠ WARNING!

Play yard must be fully erected prior to bassinet setup, and mattress must be removed.

Use bassinet with one (1) child at a time.

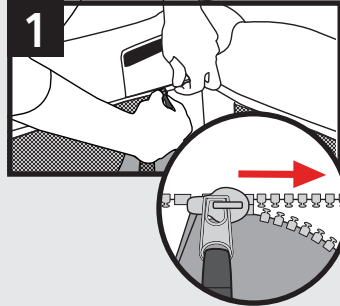
## ASSEMBLAGE DU LIT D'ENFANT

### ⚠ MISE EN GARDE!

Le parc doit être entièrement érigé avant de procéder à l'assemblage du lit d'enfant et le matelas doit aussi être retiré.

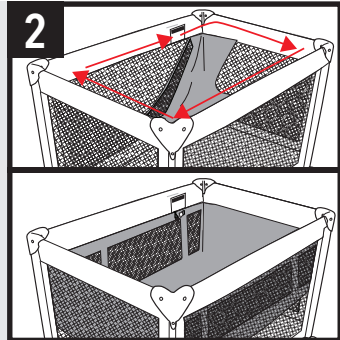
Utilisez le lit d'enfant avec un (1) enfant à la fois seulement.

1. Spread out bassinet and place inside playard with hook-and-loop patches facing upward. Align the zipper's start/end corner on the bassinet to the zipper on the playard.



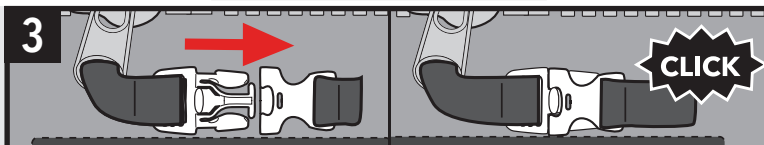
1. Déplier le lit d'enfant et le placer à l'intérieur du parc avec les quatre (4) plaques auto-agrippantes tournées vers le haut. Aligner le coin de début/fin de la fermeture à glissière du lit d'enfant avec la fermeture à glissière du parc.

2. Slide the beginning parts of the zipper together. Carefully fasten the zipper around the four sides of the playard to the zipper's end point.



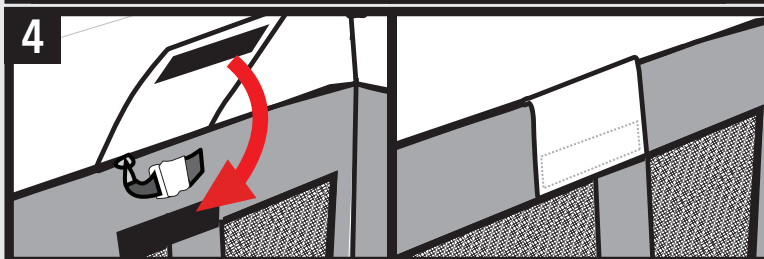
2. Faire glisser ensemble les parties de la fermeture à glissière. Faire coulisser avec précaution la fermeture à glissière sur les quatre côtés du parc, jusqu'à l'extrémité de la fermeture.

3. Fasten buckle at the end of zipper as shown.



3. Attacher la boucle à l'extrémité de la fermeture à glissière comme indiqué.

4. Cover the buckle with the fabric flap by closing it with the hook-and-loop fastener.

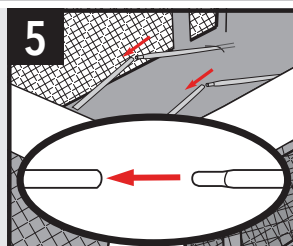


4. Couvrir la boucle avec le rabat en tissu en le fermant avec la fermeture auto-agrippante.

5. Connect opposing bassinet bars that are pre-installed onto the bottom of the bassinet.

- a. Insert tapered end of bar into end of other bar with hole in it. Repeat with other set of bars.

! BASSINET BARS MUST BE ASSEMBLED BEFORE PLACING MATTRESS IN BASSINET.



5. Connecter les barres du lit d'enfant opposées qui sont préinstallées sur le fond du lit d'enfant.

- a. Insérer l'extrémité effilée de la barre dans l'extrémité de l'autre barre munie d'un trou. Répéter l'opération avec l'autre paire de barres.

! LES BARRES DOIVENT ÊTRE ASSEMBLÉS AVANT DE PLACER LE MATELAS DANS LE LIT D'ENFANT.

## ⚠️ WARNING!

**ENSURE** that the bassinet zipper and buckle are completely fastened!

**ENSURE** that all bassinet fabric lies **FLAT** and **TAUGHT** against the playard frame.

**FALL HAZARD** - Always check that the bassinet is securely locked on the base/stand.

**STRANGULATION HAZARD** - Always attach bassinet securely. If the bassinet is not secured, at all locations child could get neck trapped between bassinet and playard frame.

## ⚠️ MISE EN GARDE!

**S'ASSURER** que la fermeture à glissière et la boucle du lit d'enfant sont bien fermées!

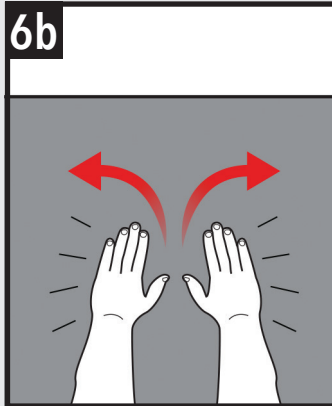
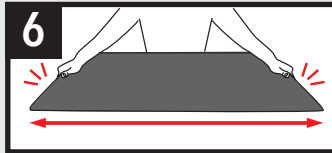
**S'ASSURER** que tout le tissu du lit d'enfant repose à **PLAT** et **APPUYÉ** contre le cadre du parc.

**RISQUE DE CHUTE** - Toujours s'assurer que le lit d'enfant est bien agrippé à la base en le tirant vers le haut.

**RISQUE DE STRANGULATION** - Fixer toujours le lit d'enfant en toute sécurité. Si le lit d'enfant n'est pas fixé, à tous les endroits l'enfant peut se coincer le cou entre le lit d'enfant et le cadre du parc.

6. Grasp mattress and pull outward gently while placing into bassinet. Place mattress into bassinet **ENSURING** padded side up and all four (4) hook-and-loop patches under the mattress are attached to matching hook-and-loop patches on the bassinet.

- Pull upwards on mattress to ensure it is securely fastened in place.
- Smooth out mattress by placing both hands at the center of the mattress and move outwards. Ensure all boards and foam are completely flat.



6. Saisir le matelas et tirer doucement vers l'extérieur tout en le plaçant dans le lit d'enfant. Placer le matelas dans le lit d'enfant **EN S'ASSURANT** que la face rembourrée est tournée vers le haut et les quatre (4) plaques auto-agrippantes situés sous le matelas sont fixés aux plaques à auto-agrippantes correspondants sur le lit d'enfant.

- Tirer le matelas vers le haut pour vous assurer qu'il est bien fixé.
- Lisser le matelas en plaçant les deux mains au centre du matelas et se déplacer vers l'extérieur. S'assurer que toutes les planches et la mousse sont complètement plates.

## ⚠️ WARNING!

**Infants can suffocate in gaps between the mattress. ENSURE** that the mattress is securely fastened in place. Lift mattress to ensure it is securely attached.

## ⚠️ MISE EN GARDE!

**Un enfant peut s'étouffer dans les fentes du matelas. S'ASSURER** que le matelas est bien fixé. Soulever le matelas afin de s'assurer qu'il est bien attaché.

## CARE AND MAINTENANCE

- From time to time, check your playard for worn parts, torn material or stitching. Replace or repair the parts as needed.
- If playard is used at the beach, you **MUST** clean sand off your playard, including the feet, before closing/folding it. Sand may damage top rail lock.
- The playard and mattress are surface wash only. Use only household soap or detergent and warm water.

## ENTRETIEN ET NETTOYAGE

- De temps à autres, inspectez le parc pour trouver des pièces usées, du matériel déchiré ou décousu. Remplacez ou réparez les pièces au besoin.
- Si le parc est utilisé à la plage, vous **DEVEZ** enlever tout le sable accumulé, y compris sur les pattes du parc, avant de le fermer/plier. Le sable peut endommager les dispositifs de verrouillage des traverses.
- Le parc et le matelas peuvent être nettoyés en surface seulement. Utilisez uniquement un savon ou un détergent ménager et de l'eau tiède.

## WARRANTY

This product was manufactured by **Harmony Juvenile Products®** (HJP). HJP warrants this product to the original retail purchaser as follows:

### LIMITED 1-YEAR WARRANTY

This product is warranted against defective materials and workmanship for one year from the date of original purchase. An original receipt is required to validate your warranty. HJP will, at its option, provide replacement parts for this product or replace this product. HJP reserves the right to discontinue or change fabrics, parts, models or products, or to make substitutions.

To make a claim under this warranty, you must contact HJP Customer Service at [customerservice@harmonyjuvenile.com](mailto:customerservice@harmonyjuvenile.com), or call 1-877-306-1001, or write to 2435 rue Guénette, Montreal, Quebec, Canada, H4R 2E9.

Proof of purchase is required and shipping charges are the responsibility of the consumer.

### WARRANTY LIMITATIONS

This warranty does not include damages which arise from negligence, misuse, or use not in accordance with this instruction manual.

### LIMITATIONS OF DAMAGES

The warranty and remedies as set forth above are exclusive and in lieu of all others, oral or written, expressed or implied. In no event will HJP or the retailer selling this product be liable to you for any damages, including incidental or consequential damages, or loss of use arising out of the use or inability to use this product.

**PLEASE REGISTER THIS PRODUCT WITHIN 30 DAYS OF PURCHASE TO EXPEDITE WARRANTY CLAIMS AND TO VERIFY ORIGINAL DATE OF PURCHASE.**

## GARANTIE

Ce produit est fabriqué par **Harmony Juvenile Products®** (HJP). HJP s'engage aux dispositions suivantes devant l'acheteur au détail de ce produit :

### GARANTIE LIMITÉE D'UN AN

La couverture de la garantie de ce produit comprend tout matériel et main-d'œuvre pour une période d'un an suivant la date du premier achat. Le reçu original est requis pour valider votre garantie. À sa discrétion, HJP fournira des pièces de rechange pour ce produit ou remplacera le produit. HJP se réserve le droit de cesser la suite, de modifier, ou de substituer étoffes, pièces, modèles ou produits.

Pour présenter une réclamation au titre de cette garantie, vous devrez contacter le service à la clientèle HJP via [customerservice@harmonyjuvenile.com](mailto:customerservice@harmonyjuvenile.com), en appelant 1-877-306-1001, ou en écrivant au 2435 rue Guénette, Montréal, Québec, Canada, H4R 2E9.

Une preuve d'achat est requise et tous frais d'expédition devront être payés par le consommateur.

### RESTRICTIONS

Cette garantie ne couvre pas les dommages causés par la négligence, le mésusage ou tout usage non conforme aux directives du présent manuel.

### RESTRICTIONS DES DOMMAGES

La garantie et les recours invoqués par la présente sont exclusifs et remplacent tout autre, qu'il soit par écrit ou verbal, exprimé ou tacite. En aucun cas ne sera tenu responsable devant le consommateur ni HJP ni tout détaillant à la vente de ce produit pour tout dommage, y inclut tout dommage connexe ou corrélatif, pour perte de jouissance découlant de l'usage ou empêchement d'usage de ce produit.

**VEUILLEZ ENREGISTRER CE PRODUIT DANS LES 30 JOURS SUIVANTS L'ACHAT DU PRODUIT AFIN D'ACCÉLÉRER LES RÉCLAMATIONS AU TITRE DE LA GARANTIE ET AUX FINS DE VÉRIFICATION DE LA DATE D'ACHAT.**